

Produktfordeler

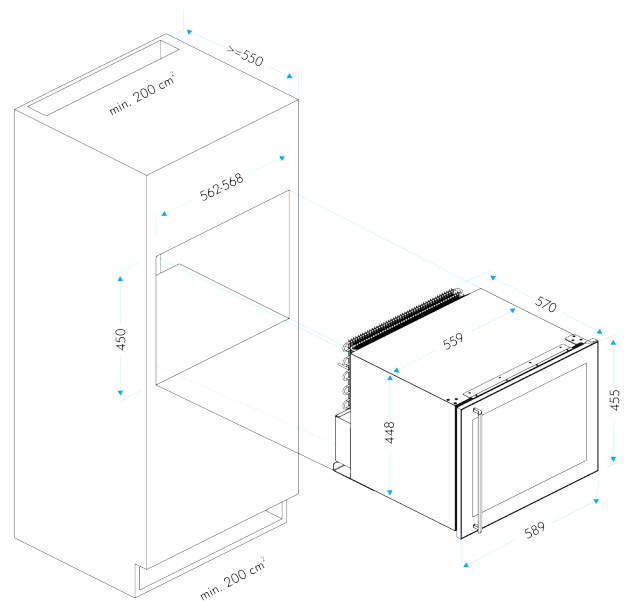
Cave 20 BI er beregnet for integrering i kjøkken (høyskap) og vil garantert blende inn i alles drømmekjøkken med sitt stilmessige utseende og tidløse design. Cave 20 BI har en kapasitet på ca. 22 stk. 75 cl. standard vinflasker. Takket være to uavhengige soner, kan du enkelt velge riktig temperatur på mellom 6-18 °C i øvre sone og 15-18 °C i nedre sone. Cave 20 BI er tildelt den tyske Plus X Award for kvalitet og design.

- Kapasitet på ca. 22 stk. 75 cl. standard vinflasker
- Hyller av eik og aluminium i høy kvalitet
- Elektronisk display
- Sotet glassdør med herdet sikkerhetsglass og UV beskyttelse
- LED belysning, samt automatisk lysdimming når døren åpnes/ lukkes
- Lav energiforbruk (A+ energiklasse)
- To uavhengig regulerbare temperatursoner i en og samme vinkjøler
- Øvre sone kan justeres mellom 6-18 °C og nedre sone mellom 15-18 °C
- Nisjemål: B 562-568 (min) / H 450 / D 550 mm

Modeller

1 Cave 20 BI høyrehengslet
Varenummer: 12670001

2 Cave 20 BI venstrehengslet
Varenummer: 12670011



Teknisk data

Dimensjoner		Temperatur		Dører	
Utvendig mål (mm)	B 559 x H 447 x D 570 + håndtak	Kjølesone	2 uavhengige temperatursoner	Dørhengsling	Høyre eller venstre hengslet
Nisje mål (mm)	B 562-568 x H 450 x D 550	Temperatur-område	6-18°C øvre sone, 15-18°C nedre sone	Dørglass	Sotet glassdør med herdet sikkerhetsglass og UV beskyttelse
Dør mål (mm)	B 589 x H 455	Omgivelses-temperatur	16-32 °C	Hyller	
Vekt (kg)	32	Energi		Antall hyller	2
Kapasitet	Ca. 22 flasker, standard 75 cl vinflasker	Forbruk (kWh/år)	85,69	2 hyller av eik og aluminium i høy kvalitet	
For integrering	Ja	Energiklasse	A+	Ventilasjon	
		Belysning	Lysdioder (LED)	Krever ventilasjon	ja, se brukermanual